

豊 商 事 株 式 会 社

(2 0 0 7 年 版)

—目次—

	本表紙
はじめに	1
1. 会社の概況	3
① 会社名等	別添「第51期事業年度有価証券報告書 以下、『有報』という。」参照（表紙に記載）
② 会社の沿革	「有報」参照（6頁に記載）
③ 会社の目的	3
④ 事業の内容	「有報」参照（7頁から9頁に記載）
(経営組織)	4
⑤ 営業所の状況	5
⑥ 財務の概要	「有報」参照（4頁に記載）
(a) 資本金	
(b) 純資産額	
(c) 総資産額	
(d) 営業収益	
(e) 経常利益	
(f) 当期純利益	
⑦ 発行済株式総数	「有報」参照（4頁及び28頁に記載）
⑧ 主要株主名	「有報」参照（32頁に記載）
⑨ 役員の状況	「有報」参照（37頁から39頁までに記載）
⑩ 従業員の状況	6
	「有報」参照（10頁及び11頁に記載）
2. 営業の状況	6
① 営業方針	6
② 当社及び当業界を取り巻く環境	「有報」参照（12頁に記載）
③ 営業の経過及び成果	「有報」参照（12頁から17頁までに記載）
④ 対処すべき課題	「有報」参照（18頁に記載）
⑤ 受託業務管理規程	8
⑥ 外務員の登録状況	14
⑦ 委託者数	14
⑧ 苦情・紛争に関する事項	14
⑨ 訴訟に関する事項	15
3. 経理の状況	15
① 貸借対照表	「有報」参照（85頁から89頁までに記載）
② 損益計算書	「有報」参照（90頁及び91頁に記載）
③ 株主資本等変動計算書	「有報」参照（93頁に記載）
④ 重要な会計方針等	「有報」参照（94頁から99頁までに記載）
⑤ 注記事項	「有報」参照（100頁から111頁までに記載）
⑥ 監査報告書	「有報」参照（最終頁に記載）

⑦ 財務比率	16
(a) 純資産額規制比率	16
(b) 純資産額資本金比率	16
(c) 自己資本資本金比率	16
(d) 自己資本比率	16
(e) 修正自己資本比率	16
(f) 負債比率	16
(g) 流動比率	16

【はじめに】

本報告書は、平成19年3月期（平成18年4月～平成19年3月）における当社の会社の概況、営業の状況及び経理の状況について記載したものであります。

《主な記載項目について》

1. 会社の概況

「会社の沿革」	当社の設立から現在までの沿革を記載しております。
「会社の目的」	定款に記載された当社の目的を記載しております。
「事業の内容」	当社の経営組織、事業の内容について記載しております。
「財務の概要」	平成19年3月期における資本金、純資産額、営業収益、経常利益等の主要な財務指標について記載しております。
「主要株主名」	所有株式数の多い株主10名の氏名、所有株式数等を記載しております。
「役員の状況」	当社の役員の氏名、主要略歴等を記載しております。
「従業員の状況」	当社の社員数、登録外務員数等を記載しております。

2. 営業の状況

「営業方針」	当社の営業方針、企業の特徴等について記載しております。
「当社及び当業界を取り巻く環境」	内外の経済の状況、商品先物取引業界の動向等について記載しております。
「営業の経過及び成果」	当社の平成18年度における業績について記載しております。
「対処すべき課題」	当社が対処すべき今後の課題等について記載しております。
「受託業務管理規程」	当社が受託業務の適切な遂行のために定めている社内管理規程を記載しております。

3. 経理の状況

「財務比率」

(a) 純資産額規制比率

$$\frac{\text{純資産額} (*)}{\text{リスク額} (*)} \times 100$$

* 「純資産額」は、商品取引所法第211条第4項において準用する同法第99条第7項に基づく同法施行規則第38条の規定により算出しております。

* 「リスク額」は、同法第211条に基づく同法施行規則第99条により算出しております。

(b) 純資産額資本金比率

$$\frac{\text{純資産額} (*)}{\text{自己資本}} \times 100$$

* 「純資産額」は、商品取引所法第211条第4項以外において準用する同法第99条第7項に基づく同法施行規則第38条の規定により算出しております。

(c) 自己資本資本金比率

$$\frac{\text{自己資本}}{\text{資本金}} \times 100$$

資本金に対する取崩し可能な資本を含む自己資本の割合をみるもので、比率が高いほど経営が安定しているといえます。

(d) 自己資本比率

$$\frac{\text{自己資本}}{\text{総資本}} \times 100$$

総資本に占める自己資本の割合をみるもので、比率が高いほど長期的な支払能力の安定性が高いといえます。

(e) 修正自己資本比率

$$\frac{\text{自己資本}}{\text{総資産額} (*)} \times 100$$

* 「総資産額」は、委託者に係る(株)日本商品清算機構または商品取引所への預託金額と預託必要額とのいずれか小さい金額及び委託者債権の保全制度に基づいて拘束されている資産の額を除いたものです。

(f) 負債比率

$$\frac{\text{負債合計額}}{\text{純資産額} (*)} \times 100$$

純資産額と負債合計額を対比したもので、比率が低いほど長期的な支払能力の安定性が高いといえます。

* 「純資産額」は、商品取引所法第211条第4項以外において準用する同法第99条第7項に基づく同法施行規則第38条の規定により算出しております。

(g) 流動比率

$$\frac{\text{流動資産額}}{\text{流動負債額}} \times 100$$

短期間に支払期限の到来する流動負債と短期間に現金化する可能性のある流動資産を対比したもので、比率が高いほど短期的な支払能力の安定性が高いといえます。

1. 会社の概況

① 会社名等

「有報」表紙に記載しております。

② 会社の沿革

「有報」6頁に記載しております。

③ 会社の目的

1. 商品取引所法に基づく商品先物取引市場（外国先物取引市場を含む。）における上場商品及び上場商品指数の先物取引（先物オプション取引を含む。）（以下「商品市場における取引という。）
2. 商品市場における取引の委託の媒介、取次及び代理
3. 次の物品に関する売買、仲立、代理及び輸出入
 - イ. 農産物、食料品、砂糖、繭糸、綿糸、綿花、毛糸、原毛、繊維製品及び花卉
 - ロ. 金、銀、プラチナ、パラジウム及びその他の貴金属
 - ハ. 銅・アルミ等非鉄金属
 - ニ. 生ゴム、ゴム、木材及び合板
 - ホ. 原油、ナフサ及び石油製品
4. 金融先物取引法に基づく金融先物取引市場（外国金融先物取引市場を含む。）における上場商品の金融先物取引等並びに当該取引等の委託の媒介、取次及び代理
5. 有価証券、金利及び為替に係る売買（先物売買を含む。）並びに売買の媒介、取次及び代理
6. 商品投資事業に係る金融商品の設定、運用、管理、販売並びに商品投資顧問業
7. 証券取引法に定める証券仲介業
8. 投資に関するセミナー・教室の運営及びコンサルティング業務
9. 不動産の売買、賃貸及び管理業
10. 損害保険代理業及び生命保険の募集に関する業務
11. ホテル、旅館等宿泊施設の経営並びに旅行代理店業
12. 労働者派遣事業
13. 情報処理・情報提供サービス並びに出版業務
14. 前号各号に付帯する一切の業務

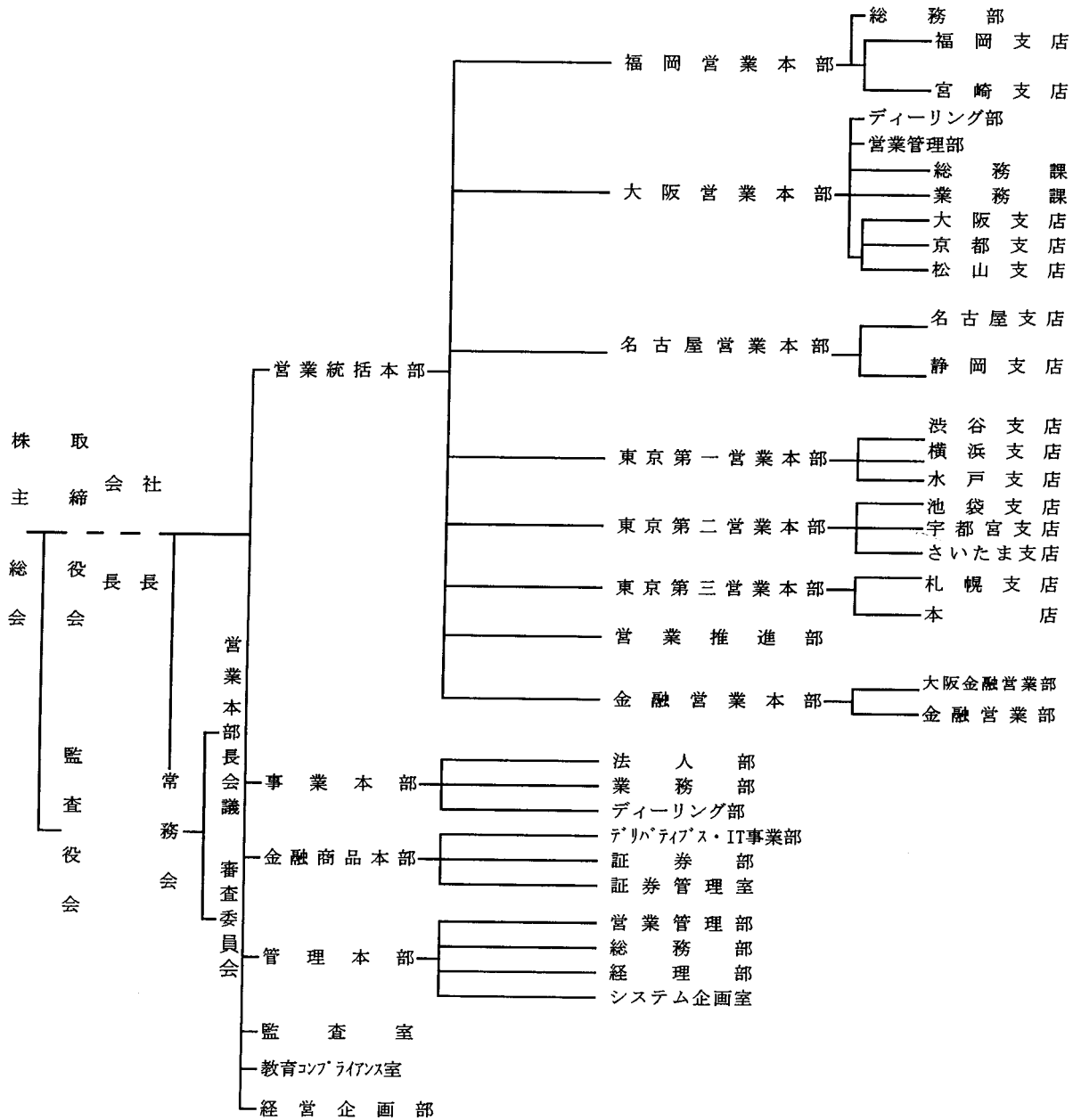
（注） 上記のうち 線部分の事業は、現在行っておりません。

④ 事業の内容

「有報」7頁から9頁までに記載しております。

なお、経営組織については次頁（本表紙4頁）に記載しております。

経営組織図 ((平成19年6月28日現在))



⑤ 営業所の状況（平成19年6月28日現在）

店舗の名称	所 在 地	電 話 番 号
本 社	〒103-0014 東京都中央区日本橋蛸殻町一丁目16番12号	(03)3667-5211
札幌支店	〒060-0061 札幌市中央区南一条西十丁目6番地	(011)261-1361
宇都宮支店	〒320-0026 栃木県宇都宮市馬場通二丁目1番1号	(028)637-3511
水戸支店	〒310-0021 茨城県水戸市南町二丁目5番24号	(029)221-2166
さいたま支店	〒330-0854 さいたま市大宮区桜木町一丁目9番4号	(048)649-8711
池袋支店	〒171-0022 東京都豊島区南池袋一丁目25番9号	(03)3986-5621
渋谷支店	〒150-0002 東京都渋谷区渋谷一丁目8番3号	(03)3409-6251
横浜支店	〒220-0004 横浜市西区北幸二丁目10番36号	(045)322-6951
静岡支店	〒420-0858 静岡市葵区伝馬町9番地の4	(054)253-8141
名古屋支店	〒450-0003 名古屋市中村区名駅南一丁目20番14号	(052)581-0551
京都支店	〒604-8162 京都市中京区烏丸通六角下る七観音町640番地	(075)221-8700
大阪支店	〒541-0056 大阪市中央区久太郎町二丁目5番28号	(06)6245-8000
松山支店	〒790-0003 愛媛県松山市三番町七丁目1番地21	(089)932-4411
福岡支店	〒812-0016 福岡市博多区博多駅南一丁目8番36号	(092)474-7421
宮崎支店	〒880-0805 宮崎県宮崎市橋通東四丁目1番4号	(0985)24-5451

⑥ 財務の概要

以下の項目（(b)純資産額を除く）について「有報」4頁に記載しております。

- (a) 資本金
- (b) 純資産額 *
- (c) 総資産額
- (d) 営業収益
- (e) 経常利益
- (f) 当期純利益

* 「純資産額」は、11,033,197千円であります。なお、「純資産額」は、商品取引所法第211条第4項以外において準用する同法第99条第7項に基づく同法施行規則第38条の規定により算出しております。

⑦ 発行済株式総数

「有報」4頁及び28頁に記載しております。

⑧ 主要株主名

「有報」32頁に記載しております。

⑨ 役員の場合

「有報」37頁から39頁に記載しております。

⑩ 従業員の状況

	合計	男 女 別		営業・非営業	
		男	女	営業	非営業
従業員数	416人	342人	74人	269人	147人
平均年齢	36.3歳	37.6歳	30.3歳	35.3歳	38.2歳
平均勤続年数	10.7年	11.8年	5.8年	9.6年	12.8年
登録外務員数	311人	299人	12人	—	—

* 従業員数の状況については、「有報」にも記載しておりますので、「有報」10頁及び11頁をご参照ください。

2. 営業の状況

① 営業方針

経営の基本方針

当社は、公正な価格決定機能等を有する商品市場機構の一構成員として、商品先物取引業の経済的、社会的役割を認識し、それに基づいて市場参加者（投資者）の信頼と期待に応えるべく事業運営を推進したいと考えております。

このような観点から、当社は「顧客に信頼される営業活動」を基本方針に掲げており、今後もさらにこれを継続し、一層充実したものとして次のような営業活動を展開していく方針であります。

第一に、良質で鮮度のある情報を迅速かつ的確に顧客に提供することです。大手商社や海外の関係会社等（シンガポール等）から入手した情報と他のルートからの情報とを一元的に収集・分析し、インターネットを通じて顧客に提供しておりますが、さらに一層充実したものにいたします。

第二に、顧客のニーズに応じた商品の提供であります。顧客の資産運用方法に従い「ユタカ・トラスト・V」の商品ファンド、「金庫番」「プラチナ倶楽部」等のストック型新商品、個人の為替取引を可能にしたインターネット・i・モードによる外国為替証拠金取引「e-kawase」を開発・販売するなど、今後とも引き続き新商品を提供してまいります。

第三に顧客に総合的企画提案のできる社員をより多く育成しさらに一層レベルアップしてまいります。当社は、このように「顧客重視の営業」を経営方針としてこれからも継続してまいりたいと考えております。

投資単位の引下げに関する考え方及び方針等について

1. 投資単位の引下げに関する考え方

当社は、投資単位の引下げが、当社株式の市場流動性の向上、株主数増加及び価格形成の安定性確保等に寄与することと認識しております。

2. 投資単位の引下げに関する方針等

当社は、上記の観点から、平成18年10月1日付をもって当社普通株式1株を2株とする株式分割を実施いたしました。

今後の投資単位の引下げにつきましては、株価の水準、取引高並びに業績、経営環境及びその費用対効果等を総合的に判断して、慎重に検討してまいりたいと考えております。なお、現時点においては、具体的な方策等につきましては未定であります。

配当政策

「有報」36頁に記載しております。

コーポレート・ガバナンスの状況

「有報」40頁及び43頁に記載しております。

② 当社及び当業界を取り巻く環境

「有報」12頁に記載しております。

③ 営業の経過及び成果

「有報」12頁から17頁までに記載しております。

④ 対処すべき課題

「有報」18頁に記載しております。

なお、〔事業等のリスク〕については「有報」18頁から21頁に、〔財政状態及び経営成績の分析〕については「有報」22頁から24頁に、それぞれ記載しております。

⑤ 受託業務管理規程

(目的)

第1条 この規程は、豊商事株式会社（以下、「当社」という。）が委託者に対する受託業務の適正な運用を図るために必要な事項を定めるものである。

(営業管理の責任者及び担当者の選任)

第2条 この規程の円滑な運用を図るため、本店及び支店に以下の者を置く。

- (1) 営業管理統括責任者
 - (2) 管理部責任者
 - (3) 管理部担当者
2. 営業管理統括責任者は、取締役管理本部長とする。
3. 管理部責任者は、本店営業管理部長及び大阪支店の営業管理部門の責任者とする。
4. 管理部担当者は、以下の者とする。
- (1) 管理本部営業管理部員
 - (2) 大阪営業本部営業管理部門担当者
 - (3) 各営業本部の営業管理部門担当者

(営業管理統括責任者の職務)

第3条 営業管理統括責任者は、管理部責任者及び管理部担当者を指揮して本店及び支店のすべての営業管理を統括するものとする。

(管理部責任者の職務)

第4条 管理部責任者は、各支店に対して以下の職務を行うものとする。

- (1) 以下の場合に、支店責任者及び担当外務員にその旨を指摘して、委託の勧誘及び受託の中止等を含む適切な措置を講ずるとともに、当該措置を営業管理統括責任者に報告すること
 - ①. 見込客調書又は当社が定める書式による必要事項を記載した「お客様カード」（以下、申込書という。）、若しくは委託者調書を精査し、見込客又は委託者が第9条に規定する商品先物取引不適合者に該当し若しくは商品先物取引の適格性を欠くと判断した場合
 - ②. 委託の勧誘の方法又は内容が不適當であったと判断した場合
 - ③. 委託者の取引状況に異常を認めた場合
- (2) 受託契約準則に定める取引証拠金預託の特例取扱いの申出に対して、その内容を精査して特例取扱いの可否を決定すること
- (3) 委託者の商品先物取引に関する理解度及び売買状況を的確に把握し、必要に応じて委託者からの受託について中止等の制限を外務員を通じて、委託者に指示すること
- (4) 委託者の売買状況の精査又は担当外務員からの報告の徴求により委託者の取引受託状況を把握し、支店責任者に適切な指導を行うこと

- (5) 委託者の取引内容に異常又は異常な兆候が認められる場合には、当該委託者に対して迅速かつ適切な措置を講ずること
 - (6) 外務員の受託業務について、第6条に違反する事実が認められる場合には、当該外務員に対して迅速かつ適切な措置を講ずること
 - (7) 両管理部責任者は、連絡を密に取り合い、全店の営業管理が円滑に行われるようにすること
2. 第8条に定める「受託業務管理規程に係る社内審査細則」の第3条から第7条までの各条の審査において、営業管理統括責任者の不在等やむをえない事情がある場合は、その業務を代理できるものとする。
 3. 前項の代理業務を行った管理部責任者は、速やかに営業管理統括責任者に報告するとともに、その承認を受けるものとする。

(管理部担当者の職務)

第5条 管理部担当者は、管理部責任者の補佐をし、各担当支店の営業管理を行うものとする。

(受託業務における禁止事項)

第6条 商品先物取引の委託の勧誘又は受託を行うにあたっては、以下に規定される禁止行為を行ってはならない。

- (1) 商品取引所法及び同法施行規則
- (2) 受託契約準則
- (3) 日本商品先物取引協会の受託業務に関する規則

(違反者に対する制裁)

第7条 前条に違反した者については、就業規則、外務員についての補則及び歩合外務員規程により懲戒するものとする。

(社内審査手続き)

第8条 商品先物取引不適格者の参入を防止するため、第11条第3項に規定する申込書に基づき、適合性の審査を行うものとし、当該審査を終えるまでは約諾書の差入れ、取引証拠金等の預託、取引の指示を受けないものとする。また、その審査手続き及び審査基準等については、別に定める「受託業務管理規程に係る社内審査細則」(以下「細則」という。)第2条によるものとする。

2. 前項の審査の結果については、細則9条に基づき報告書を作成し保存するものとする。

(商品先物取引不適格者の参入防止等)

第9条 次の各号の一に該当する者を商品先物取引不適格者と規定し、これらの者に対しては、商品先物取引の委託の勧誘及び受託を行わないものとする。

- (1) 未成年者、成年被後見人、被保佐人及び被補助人
- (2) 「生活保護法」の被適用者、及びその世帯に属する者
- (3) 精神上的障害、認知症、知的障害等の認められる者、又は事理を弁識する能力を欠き、若しくはその能力が著しく不十分な者
- (4) 破産者で復権を得ていないもの
- (5) 過去に商品取引事故を惹起した者、恣意的に紛議を多発した者、その他商品市場の秩序を乱す虞があると考えられる者
- (6) これらに準ずる者であって、商品先物取引への参加が不適格であると考えられる者

2. 次の各号の一に該当する者に対しては、原則として、商品先物取引の委託の勧誘及び受託を行わないものとする。ただし、細則第3条、第5条に定める要件満たした場合、もしくは第2号については、平成17年4月28日現在既に当社で取引のある者はこの限りではない。

- (1) 年金、恩給、退職金又は社会保険給付等による収入が収入全体の過半を占める者

- (2) 税込年収が500万円未満の者
- (3) 75歳以上の高齢者
- 3. 第1項第3号ないし第6号に該当するか否かの判断は、営業管理統括責任者の責任において行うものとする。
- 4. 取引開始時において第1項第3号ないし第6号に該当しないと判断された者であっても、その後に同号に該当するものと営業管理統括責任者が判断する場合には、それ以後において商品先物取引の委託の勧誘及び受託を行わないものとする。
- 5. 加齢により第2項第3号に該当することとなった既存の委託者で、細則第4条の基準を満たさない場合は、それ以後において商品先物取引の委託の勧誘及び受託を行わないものとする。
- 6. 75歳未満の者であっても70歳以上の高齢者については、管理部担当者が直接面談し、次の各号を満たしているかを審査する。
 - (1) 商品取引の仕組み及びリスクについて理解していること
 - (2) 商品取引のレバレッジ効果について理解していること
 - (3) 商品取引が自己責任の取引であることを理解していること
 - (4) 認知症の兆候がないこと
 - (5) 投資可能資金額が今後の生活に支障のない範囲で定められていること
- 7. 取引開始時において商品先物取引への参加が適格であると認められた者であっても、その後に当該参加が不適格であると営業管理統括責任者が認めた場合には、それ以後において商品先物取引の委託の勧誘及び受託を行わないものとする。

(勧誘時における禁止事項)

第10条 外務員は、商品先物取引の委託の勧誘に際して、以下に掲げる事項について禁止する。

- (1) 商品先物取引をするための借入の勧誘を行うこと
- 2. 勧誘を行おうとする顧客に対し、以下の各号に該当する迷惑を覚えさせるような仕方での勧誘を行ってはならない。ただし、勧誘を受ける顧客より、事前に具体的な指示または承諾があった場合はこの限りではない。
 - (1) 深夜、早朝等迷惑な時間帯に電話または訪問による勧誘を行うこと
 - (2) 勧誘を受ける顧客の意思に反して長時間にわたる勧誘を行うこと
 - (3) 威迫し困惑させまたは不安の念を生じさせるような勧誘を行うこと
 - (4) 勧誘を受ける顧客が迷惑であると表明した時間、場所、方法で勧誘を行うこと

(勧誘に際しての留意事項)

第11条 外務員は、商品先物取引の委託の勧誘に際して、以下のことをしなければならない。

- (1) 当社の名称及び商品先物取引の委託の勧誘である旨を告知すること
- (2) 顧客に勧誘を受ける意思の有無を確認すること
- (3) 日本商品先物取引協会の「受託等業務に関する規則」を遵守すること
- (4) 商品先物取引の委託の勧誘に先立ち、受託契約準則及び「商品先物取引—委託のガイド」等の必要書類を交付し、それらを用いて次の事項を、それらの記述や図面を示す等顧客が容易に理解できるよう留意しつつ説明し、理解の確認を行うこと。なお、理解の確認に当たっては、まず①及び②については「事前説明確認書」により行い、その後、その他の事項について「受領書」によりその理解の確認を行うものとする。
 - ① 商品先物取引は、その担保として預託する取引証拠金等の額に比べてその10～30倍にもなるレバレッジ性の高い取引を行うものであること。
 - ② 預託した取引証拠金等の額以上の損失が発生するおそれがあること
 - ③ 取引証拠金等の制度、種類及びその発生の仕組み等に関する事項
 - ④ 委託手数料の額、委託手数料の制度及びその徴収の時期等に関する事項

- ⑤ 商品取引員の禁止行為に関する事項
 - ⑥ その他「商品先物取引—委託のガイド」に記載する、主務省令で定められた事項
2. 勧誘を受ける意思のない旨及び委託をする意思のない旨意思表示した顧客があった場合は、直ちに支店責任者に報告し、再勧誘防止のためにその者の情報を周知徹底する等、別に定める「勧誘拒否者に対する防止措置」に基づき措置するものとする。
 3. 商品先物取引の委託を行おうとする者（以下、見込客という。）から、取引の委託を受ける前に、申込書の交付を受けなければならない。
 4. 申込書の記載項目は以下のとおりとする。なお、これらの項目について変更があったときはその都度更新し、常に最新の情報による顧客管理に努めるものとする。
 - (1) 個人取引用
 - ①氏名、生年月日、性別、現住所、連絡先
 - ②勤務先名、勤務先住所、役職、勤続年数、職務内容、業種
 - ③取引の仕組みの理解に関するアンケート
 - ④投資可能資金額
 - ⑤商品先物取引経験の有無
 - ⑥株式等の投資経験の有無
 - ⑦税込年収、預貯金、金融資産等の資産状況
 - (2) 法人取引用
 - ①法人名及び代表者名、資本金、年商、事業内容、所在地、連絡先
 - ②取引の仕組みの理解に関するアンケート
 - ③投資可能資金額
 - ④商品先物取引経験の有無
 - ⑤株式等の投資経験の有無
 5. 前項の投資可能資金額については、損失を被っても生活に支障のない範囲で設定すべきものであり、取引の過程において損失が発生している場合はその額を減額するものである旨を分かり易く説明し、この趣旨を顧客に理解させた上で申告を受けるものとする。
 6. 投資可能資金額を超える取引証拠金等を必要とする取引の勧誘は行わないものとする。ただし、委託者から投資可能資金額を超える取引の申し出があった場合は、細則第6条の規定に基づき取り扱うものとする。
 7. 勧誘及び審査の過程で顧客が適合性を有しないことが判明した場合は、直ちに勧誘を中止するものとする。

(見込客調書の作成及び管理)

- 第12条 外務員は、勧誘当初より、知り得た範囲の事実に基づき、見込客調書を作成し、管理部責任者の審査を受けるものとする。
2. 前項に定める見込客調書の記載事項については、当社が定める見込客調書の書式によるものとする。
 3. 外務員は、勧誘の過程において顧客が前条第2項の意思表示をした場合は、直ちに勧誘行為を中止し、見込客調書にその旨記載するものとする。
 4. 前項により作成した見込客調書は、作成した外務員の所属営業所課において3年間保持するものとする。
 5. 外務員は、管理部責任者が第1項の審査の結果受託が適切であると判断するまでは、見込客から商品先物取引を受託してはならない。
 6. 見込客調書は、作成した外務員の所属営業所課において管理するものとする。

(委託者調書の作成及び管理)

第 13 条 外務員は、商品先物取引を受託する際には、委託者調書を速やかに作成し、管理部担当者の確認を受けるものとする。

2. 前項に定める委託者調書の記載事項については、当社が定める委託者調書の書式によるものとする。
3. 委託者調書は、作成した外務員の所属する営業所課及び営業管理部において管理するものとする。
4. 外務員が委託者調書に記載した事項を追加し又は訂正する場合には、支店責任者に報告してその承認を得なければならない。
5. 前項の追加又は訂正については、第 3 項により営業所課が管理する委託者調書及び営業管理部が管理する委託者調書の双方において行うものとする。

(新規委託者の啓蒙・育成措置)

第 14 条 新規委託者については、担当外務員は、その商品先物取引に関する知識、理解度及び経験等を勘案した上で、適正な取引の委託が行われるように細心の注意を払うとともに、誠意ある助言をしなければならない。

(未習熟委託者の保護)

第 15 条 前条の趣旨を徹底させるため、商品先物取引の経験が直近の 3 年間に延べ 90 日未満の委託者（以下、「未習熟委託者」という。）については、取引開始日から 3 ヶ月間は取引習熟期間とし、当該期間における未習熟委託者からの受託については、申込書で申告された投資可能資金額の 3 分の 1 の額に相当する取引数量を上限とする保護措置を講ずるものとする。

ただし、その額には取引開始後に発生する追証拠金、臨時増証拠金、定時増証拠金等は含まないものとする。

2. 未習熟委託者から第 1 項の制限を越える取引を希望する申し出があった場合は、細則第 7 条の規定に基づき取り扱うものとする。

(アンケート調査)

第 16 条 管理部は未習熟委託者の商品先物取引に関する基本的知識の有無や理解度を判定するために、取引習熟期間内に 2 回程度、アンケート調査を行うものとする。

2. 前項のアンケート調査の内容は、当社が別に定める書式によるものとする。

(取引意思の確認)

第 17 条 委託者から商品先物取引の受託をする場合には、管理部担当者は、申込書の内容について、当該委託者からの確認を取るものとする。

2. 外務員は、委託者からの取引指示に関して、営業日誌又は委託者管理記録にその内容を記載してこれを保持するものとする。

(不正資金流入の防止)

第 18 条 次の各号の一に該当する者に対しては、営業管理統括責任者による厳格な管理の下でのみ、商品先物取引の委託の勧誘及び受託を行うものとする。

- (1) 銀行、信用組合、信用金庫、郵便局、農業協同組合、漁業協同組合等の金融機関に勤務する者
- (2) 国、地方公共団体、公益法人等の公共機関の金銭又は有価証券等の取扱い者
- (3) 民間企業における金銭又は有価証券等の取扱い者

(委託者の疑義等の解明努力)

第 19 条 取引に関する委託者からの相談又は苦情等については、管理部がこれに対応するものとする。

2. 支店責任者及び営業担当者は委託者から取引について苦情の申出を受け若しくは紛議となった場合又

- はそれらの兆候が認められた場合には、直ちに管理部担当者に報告してその指示を受けるものとする。
3. 管理部担当者は、前項による報告を受けた場合には、その旨を管理部責任者を通じて営業管理統括責任者に報告するとともに、その対応方針を策定してその承認を受けるものとする。

(特定の電子取引に関する特例)

- 第 20 条 特定の電子取引については、この受託業務管理規程は適用されないものとし、『「特定の電子取引」に関する契約約款』及び『「フューチャーズダイレクト」運用規程』によるものとする。
2. 『「特定の電子取引」に関する契約約款』及び『「フューチャーズダイレクト」運用規程』を変更した場合には、ホームページにその旨を掲載するとともに、各委託者に個別に電子メールにより通知するものとする。

(自己取引部門と受託部門の区分)

- 第 21 条 自己取引部門と委託者の注文を取り扱う部門とは厳に区分し、役職員は双方の部門の業務を兼務しないものとする。

(広告宣伝に係る管理)

- 第 22 条 受託業務に関する広告及び宣伝については、営業企画部の長を管理責任者とする。
2. 受託業務に関して広告及び宣伝を行う場合には、日本商品先物取引協会の自主規制規則に定められた原則を遵守しなければならない。
3. 管理責任者は、日本商品先物取引協会の広告に関する規則に基づいて広告宣伝の審査を行うものとする。

(取引本証拠金の額等に係る措置)

- 第 23 条 取引本証拠金の額等は、全ての上場商品につき、取引所が定める取引本証拠金基準額と同額とする。
- 但し、相場の状況等により当社が必要と判断する場合には取引本証拠金の額を一定額増加することがある。
2. 取引本証拠金の額等に係る社内責任者として営業管理統括責任者を定め、その内容について社内に徹底するとともに、委託者に周知し、その記録を3年間保管する。

(制定及び改正)

- 第 24 条 この規程の制定及び改正は、取締役会の議を経て行うものとする。

(日本商品先物取引協会への届出)

- 第 25 条 この規程の制定にあたっては、日本商品先物取引協会に届け出るものとし、これを改正した場合も同様とする。

付 則

1. この規程は、平成 3 年 10 月 24 日より施行する。
2. この規程は、平成 7 年 10 月 26 日付をもって一部改正を行い、その部分については、平成 7 年 11 月 1 日より実施する。
3. この規程は、平成 10 年 8 月 31 日付をもって一部改正を行い、その部分については、平成 10 年 9 月 1

日より実施する。

4. この規程は、平成11年9月30日付をもって一部改正を行い、その部分については、平成11年10月1日より実施する。
5. この規程は、平成12年3月31日付をもって一部改正を行い、その部分については、平成12年4月1日より実施する。
6. この規程は、平成14年12月25日付をもって一部改正を行い、その部分については、平成15年1月6日より実施する。
7. この規程は、平成15年5月25日付をもって一部改正を行い、その部分については、平成15年6月6日より実施する。
8. この規程は、平成17年4月28日付をもって一部改正を行い、その部分については、平成17年5月1日より実施する。
9. この規程は、平成17年9月30日付をもって一部改正を行い、その部分については、平成17年10月1日より実施する。

⑥ 外務員の登録状況

期首登録外務員数	新規登録外務員数	登録抹消外務員数	期末登録外務員数
297人	65人	51人	311人

⑦ 委託者数

期首委託者数	新規委託者数	期末委託者数
2,174人	1,076人	2,245人

⑧ 苦情・紛争に関する事項

当社は、適正な受託業務活動の指導及び監督を行うために管理本部（本社）内に営業組織とは分離した体制での営業管理部を設置する一方で、各地方における委託者の保護をより緊密に行うことを目的として、各営業本部内にも営業管理専門のスタッフを配属させており、受託業務管理規程（前掲）に基づき、営業管理部の統括管理の下で日常の営業活動に対する迅速かつ適正な管理業務に努めております。

平成 18 年度中においては、当社との取引内容に係るものとして、委託者から 28 件の苦情申し出がありましたが、15 件が自主的な処理をもって同期間内に解決いたしております。

受付件数	処 理 結 果			処 理 中
	解 決	取下げ	打切り	
28	15	—	—	13

⑨ 訴訟に関する事項

「有報」119 頁(及び 84 頁)に記載しております。

3. 経理の状況

① 貸借対照表

「有報」85 頁から 89 頁までに記載しております。

② 損益計算書

「有報」90 頁及び 91 頁に記載しております。

③ 株主資本等変動計算書

「有報」93 頁に記載しております。

④ 重要な会計方針等

「有報」94 頁から 99 頁までに記載しております。

⑤ 注記事項

「有報」100 頁から 111 頁までに記載しております。

⑥ 監査報告書

「有報」の最終頁に記載しております。

なお、連結財務諸表等につきましては、「有報」2 頁並びに 45 頁から 84 頁までに記載しております。

⑦ 財務比率

諸 項 目	比 率
(a) 純資産額規制比率〔純資産額÷リスク額×100〕	779.9%
(b) 純資産額資本金比率〔純資産額÷資本金×100〕*	640.7%
(c) 自己資本資本金比率〔自己資本÷資本金×100〕	618.5%
(d) 自己資本比率〔自己資本÷総資本×100〕	25.7%
(e) 修正自己資本比率〔自己資本÷総資産額〕×100〕	40.6%
(f) 負債比率〔負債合計額÷純資産額×100〕*	275.5%
(g) 流動比率〔流動資産額÷流動負債額×100〕	118.8%

* 「純資産額」は、11,033,197千円であります。なお、「純資産額」は、商品取引所法第211条第4項以外において準用する同法第99条第7項に基づく同法施行規則第38条の規定により算出しております。