



DISCLOSURE 2016

平成28年3月期 開示資料

岡藤商事株式会社

1. 会社の概況

① 会社名等

商品先物取引業者名 岡藤商事株式会社
 代表者 代表取締役社長 小崎 隆司
 所在地 東京都中央区新川二丁目12番16号
 電話番号 03-3553-0711
 許可年月日 平成22年12月28日
 加入協会名 日本商品先物取引協会
 日本商品委託者保護基金

会社の沿革

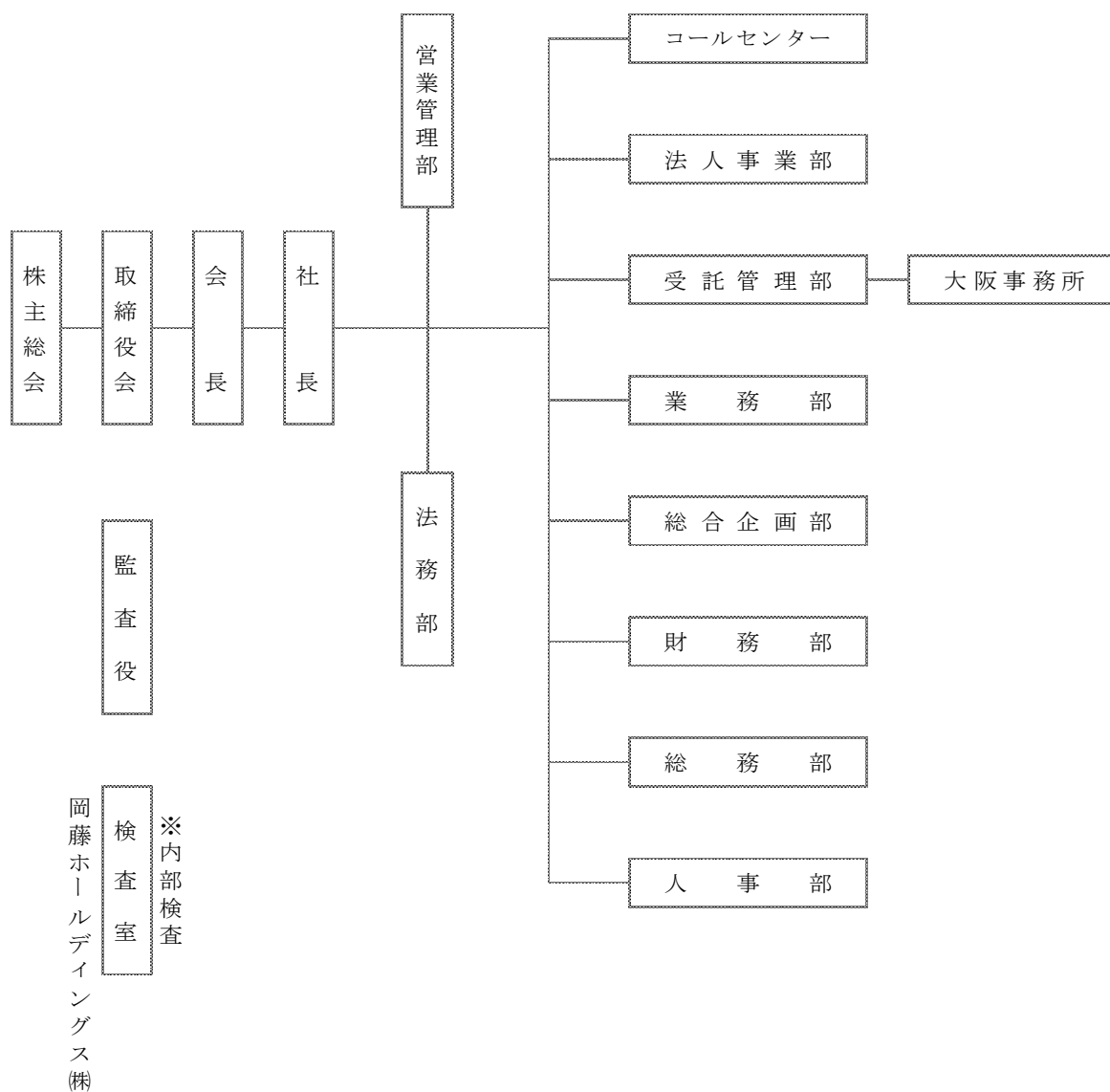
年月	概要
昭和26年8月	大阪市東区北浜に岡藤商事株式会社を設立し、商品仲買人（現・商品先物取引業者）として登録、事業を開始
昭和29年10月	本店を大阪市東区今橋に移転
昭和31年4月	東京店（東京都中央区）、名古屋店（愛知県名古屋市中区）を設置
昭和36年3月	本店を大阪市東区本町に移転
6月	商品仲買人である三愛商事株式会社（東京都中央区）を吸収合併
7月	福岡店（福岡市中央区）を設置
昭和46年1月	昭和42年の法改正による登録制から許可制への移行に伴い、農林大臣（現・農林水産大臣）および通商産業大臣（現・経済産業大臣）から商品取引員の許可を取得
12月	雑貨等の輸出入業務（物品卸売事業）を開始
昭和48年6月	実質的な本店機能を東京店に移管
昭和54年8月	昭和50年の法改正により商品取引員の許可の更新制度が導入され、商品取引員の許可を更新
昭和61年10月	全店オンラインシステムの稼働
昭和63年11月	電算センターを開設
平成2年4月	100%子会社オカトーショウジ シンガポール プライベート リミテッド（平成23年4月清算）をシンガポールに設立し、シンガポール・ゴム協会からギャランティー・ブローカーの資格を取得（現・シンガポール商品取引所のマーケットメーカー）
6月	高速デジタル・ネットワークによるオンラインシステムの稼働
10月	金地金の定額購入商品を開発、販売を開始
平成3年2月	商品ファンドを設定、国内での販売を開始
3月	100%子会社オカトーインベストメントマネジメント株式会社（平成24年12月吸収合併により消滅）を商品投資顧問業を目的として東京都中央区に設立
4月	ニューヨーク駐在員事務所（平成20年10月廃止）を開設
8月	平成2年の法改正により第一種・第二種の区分許可制が導入され、第一種商品取引受託業の許可を更新
平成4年10月	「商品投資に係る事業の規制に関する法律」に基づき、商品投資販売業者の許可を取得
平成5年3月	100%子会社オカトー インターナショナル（米国）インコーポレイテッド（平成23年11月清算）を米国の商品取引員に対する顧客紹介業務を目的として米国ニューヨークに設立
10月	白金地金の積立商品を開発、販売を開始

年 月	概 要
平成7年10月	日本証券業協会に株式を店頭登録
平成8年9月	100%子会社岡藤情報サービス株式会社（平成25年10月吸収合併により消滅）を情報システムの企画、設計および管理を主な目的として東京都江東区に設立
10月	リスク軽減型通信取引を開発、販売を開始
平成9年3月	経営効率の向上とグループ総合力の強化を目的として株式会社鈴川商店（現・サン・キャピタル・マネジメント株式会社、平成21年8月株式譲渡）の株式を譲受けにより取得して100%子会社とする
5月	100%子会社オカトー インターナショナル（ケイマン） インコーポレイテッド（平成17年2月清算）を商品ファンドの設定および管理を目的としてケイマンに設立
11月	東京都中央区に東京店ビル（自社ビル）を建設・業務開始
平成11年3月	特定電子取引を開発、販売を開始
平成14年5月	外国為替証拠金取引の取扱いを開始
平成15年10月	国内外の機関投資家向けに専用ネットワークを利用した電子取引サービスを開始
平成16年12月	岡三証券株式会社を所属証券会社とする証券仲介業の登録を完了（平成24年2月業務委託基本契約を終了）
12月	日本証券業協会への店頭登録を取消し、株式会社ジャスダック証券取引所に株式を上場
平成17年2月	100%子会社岡藤商事分割準備株式会社（株式会社オクトキュービック・平成20年9月吸収合併により消滅）をインターネットトレードの専門会社設立のための準備会社として東京都中央区に設立
3月	株式会社ジャスダック証券取引所への株式上場を廃止
平成17年4月	株式移転の方法により、当社の完全親会社として岡藤ホールディングス株式会社を大阪市中央区に設立
	新設分割の方法により、グループのバックオフィス業務を行わせるため岡藤ビジネスサービス株式会社を大阪市中央区に設立
平成18年11月	日本初のレセプトファンドなどの社債等の債券を組み込んだ商品ファンド「マイスターセレクト分配型」の取扱いを開始
平成19年5月	元本を保全しつつ、好収益を追求する優先劣後型商品ファンド「スカイインパクト」の取扱いを開始
平成20年5月	5つのポートフォリオから選べる商品ファンド「マイスターセレクトコモディティ戦略ファンド」の取扱いを開始
平成21年10月	商品CFD「OKATO CFD」の取扱い開始
平成22年2月	月々1万円から商品ファンドを積み立てられる「マイスターセレクト積立プラン」の取扱いを開始
12月	三京証券株式会社を所属金融商品取引業者とする金融商品仲介業の登録を完了
	商品先物取引法に基づき、商品先物取引業者の許可を取得
平成23年2月	日本経済の代表選手225銘柄の株価指数に投資する「日経225先物取引」の取扱いを開始
3月	岡藤ビジネスサービス株式会社の岡藤グループのバックオフィス業務を会社分割により吸収
9月	外国債券の取扱いを開始
10月	個人向け総合金融サービスを行う「日本フィナンシャルセキュリティーズ株式会社」営業開始
平成24年12月	資本金を20億円に減資

年 月	概 要
平成24年12月 平成25年 6 月 平成25年10月	当社を存続会社、OIM投資顧問株式会社を消滅会社とする吸収合併を実施 本店を大阪府大阪市より東京都中央区へ移転 当社を存続会社、岡藤情報サービス株式会社を消滅会社とする吸収合併を実施

② 事業の内容

(1) 経営組織



(2) 事業の内容

(a) 商品先物取引業

イ. 国内商品市場取引に係る業務

当社は、商品先物取引法第190条第1項に基づき、農林水産大臣および経済産業大臣から商品先物取引業の許可を得た商品先物取引業者であり、下記の商品市場の受託会員として、当該商品市場における取引の受託業務を行っております。

許可番号：「農林水産省指令22総合第1351号」

「平成22・12・22商第6号」

また、当社は、商品先物取引仲介業者である日本フィナンシャルセキュリティーズ株式会社の所属商品先物取引業者であります。

取引所名	市場名	上場品目名
(株)東京商品取引所	貴金属	金（標準取引、ミニ取引、限日取引）、銀、白金（標準取引、ミニ取引）、パラジウム、金オプショ
	アルミニウム	アルミニウム
	ゴム	ゴム
	石油	ガソリン、灯油、軽油、原油
	中京石油	ガソリン、灯油
	農産物・砂糖	一般大豆、小豆、とうもろこし、粗糖
大阪堂島商品取引所	農産物	米国産大豆、小豆、とうもろこし、米穀
	砂糖	粗糖
	農産物・飼料指数	国際穀物等指数
	水産物	冷凍えび

ロ. 外国商品市場取引に係る業務

当社は、Wedbush Securities Inc.（米国）およびPhillip Futures Pte. Ltd.（シンガポール）を取次先として、外国商品市場における取引の委託の取次ぎ業務を行っております。

取引所名	上場商品
NYMEX	原油、改質ガソリン、暖房油、天然ガス、白金、パラジウム
COMEX	金、銀、銅、アルミニウム、亜鉛
CBOT	とうもろこし、大豆、大豆油、大豆かす、小麦、エタノール、もみ米、生牛、飼育牛、生豚
ICE U. S.	ココア、コーヒー、砂糖No.11、綿花No.2、とうもろこし、大豆、大豆油、大豆かす、小麦、冷凍オレンジジュース
ICE EUROPE	ブレント原油、WTI原油、ガスオイル、コーヒー、ココア、白糖

ICE SINGAPORE	金、原油、ガスオイル
SGX	ゴム、鉄鉱石
BM	パームオイル
LME	銅、ニッケル、亜鉛、アルミニウム

ハ. 店頭商品デリバティブ取引に係る業務

当社は店頭商品デリバティブ取引につきましては、現在休止中であります。

二. 国内商品市場における取引を行う業務

自己の計算において国内商品市場における取引を行う業務であります。自己売買業務は上記イに掲げた取引所において行っております。

(b) 兼業業務

- ・商品ファンドの組成・販売
- ・損害保険業の代理店業務
- ・金融商品仲介業
- ・店頭商品デリバティブ取引等清算業務

③ 営業所の状況

(平成28年3月31日現在)

店舗の名称	所在地	電話番号
本店	東京都中央区新川二丁目12番16号	03-3553-0711
受託管理部大阪事務所	大阪府大阪市中央区本町二丁目3番8号	03-6267-2775

④ 財務の概要

決算年月：平成28年3月期

(a) 資本金	2,000,000千円
(b) 営業収益	3,234,397千円
(c) 受取手数料	2,711,227千円
(d) 売買損益	114,618千円
(e) 経常損益	△196,760千円
(f) 当期純損益	△37,117千円
(g) 純資産額規制比率 * 1	832.8%

* 1 「純資産額」は、商品先物取引法第211条第4項において準用する同法第99条第7項に基づく施行規則第38条の規定により算出し、「リスク額」は同法第211条に基づく施行規則第99条により算出する。

⑤ 発行済株式総数

発行済株式の総数 9,965,047株 (平成28年3月31日現在)

(注) 当社の株式は非上場であります。

⑥ 主要株主名

(平成28年3月31日現在)

氏名または名称	住 所	保 有 株式数	割 合
岡藤ホールディングス 株式会社	東京都中央区新川二丁目12番16号	千株 9,965	% 100.0

⑦ 役員の状況

(平成28年3月31日現在)

役職名	氏名	代表権の有無	常勤・非常勤の別
代表取締役 会 長	古田 省三 昭和28年11月24日	有	常勤
代表取締役 社 長	小崎 隆司 昭和28年4月29日	有	常勤
専務取締役	大口 博信 昭和41年11月18日	無	常勤
取 締 役	杉本 卓士 昭和34年9月6日	無	常勤
取 締 役	増田 潤治 昭和34年11月13日	無	常勤
取 締 役	小森 繁帆 昭和39年9月14日	無	常勤
取 締 役	澤田 純 昭和30年4月3日	無	常勤
取 締 役	栗山 光司 昭和33年5月1日	無	常勤
監 査 役	林 田 清 昭和25年2月25日		常勤
監 査 役	宮澤 正則 昭和16年3月27日		非常勤
計	10名		

(注) 監査役宮澤正則氏は、会社法第335条第3項に定める社外監査役であります。

⑧ 役員及び使用人の数

(平成28年3月31日現在)

	役員 (うち非常勤)		使用人	合計
総数	10名	1名	87名	97名
(うち外務員数)	(2名)	(0名)	(38名)	(40名)

2. 営業の状況

① 営業の経過および成果

(1) 受取手数料部門

当期の損益につきましては、営業収益では受取手数料は2,711,227千円（前年同期比64.9%）となりました。

(2) 売買損益部門

売買損益は、114,618千円の利益（同148.1%）となりました。

販売費及び一般管理費につきましては、3,649,446千円（同82.2%）となりました。

営業外損益につきましては、営業外収益が240,260千円（同110.4%）となり、営業外費用は21,971千円（同53.0%）となりました。

特別損益につきましては、投資有価証券売却益326,562千円を計上したこと等により、特別利益が426,666千円（前年同期は9,098千円）となったものの、固定資産売却損231,968千円を計上したこと等により、特別損失は251,875千円（前年同期は14,337千円）となりました。

以上の結果、営業収益は3,234,397千円（前年同期比69.2%）となり、営業損失415,049千円（前年同期は235,550千円の営業利益）、経常損失196,760千円（前年同期は411,713千円の経常利益）を計上しました。

また、当期純損失は37,117千円（前年同期は407,092千円の当期純利益）となりました。

なお、事業年度における受取手数料および売買損益は次のとおりであります。

(a) 受取手数料

(単位：千円)

期 別 商 品 市 場 名	第65期 (自 平成27年4月1日) (至 平成28年3月31日)
商品先物取引	
現物先物取引	
農産物市場	7
農産物・砂糖市場	16,472
貴金属市場	2,374,197
ゴム市場	94,915
石油市場	80,917
中京石油市場	216
小計	2,566,726
現金決済取引	
貴金属市場	42,938
石油市場	80,025
小計	122,964
海外市場計	16,167
OTC取引清算業務	25
商品ファンド	4,908
金融商品仲介手数料	435
合計	2,711,227

- (注) 1. 消費税は含まれておりません。
2. 千円未満は切り捨てて表示しております。

(b) 売買損益

(単位：千円)

期 別 商 品 市 場 名	第65期 (自 平成27年4月1日) (至 平成28年3月31日)
商品先物取引	
現物先物取引	
農産物・砂糖市場	3,957
貴金属市場	19,275
ゴム市場	28,352
石油市場	△33
小計	51,551
現金決済取引	
貴金属市場	△852
石油市場	64,625
小計	63,772
商品売買取引	△705
合計	114,618

- (注) 1. 消費税は含まれておりません。
2. 千円未満は切り捨てて表示しております。

(c) 売買高

(単位：枚)

期 内 別 訳 商 品 市 場 名	第65期 (自 平成27年4月1日) (至 平成28年3月31日)		
	委託	自己	合計
現物先物取引			
農産物市場	4	23,600	23,604
農産物・砂糖市場	27,979	75,745	103,724
貴金属市場	696,573	27,115	723,688
ゴム市場	408,656	77,381	486,037
石油市場	124,070	22	124,092
中京石油市場	321	—	321
小計	1,257,603	203,863	1,461,466
現金決済取引			
貴金属市場	114,768	2,736	117,504
石油市場	82,099	27,258	109,357
小計	196,867	29,994	226,861
海外市場計	20,190	—	20,190
合計	1,474,660	233,857	1,708,517

②取引開始基準

1. 次に該当する方は、適合性の原則に照らして不相当と認められるため、お取引いただけません。

- (1) 未成年者、成年被後見人、被保佐人、被補助人、精神障害者、知的障害者および認知障害の認められる方
- (2) 生活保護法による保護を受けている世帯に属する方
- (3) 破産者で復権を得ない方
- (4) 借入れにより取引を行おうとする方
- (5) 損失が生ずるおそれのある取引を望まない方
- (6) お客様またはお客様の近親者が反社会的勢力に該当すると認められた場合または合理的にそれが疑われると当社が判断した場合
- (7) お客様が、当社に預託しようとしている資金が不正な資金であると当社が確認した場合、またはそのおそれがあると当社が判断した場合

2. 次に該当する方が、商品先物取引をご希望される際は、当社が定める審査基準および取引ルールを満たしている場合に限ってお取引いただけます。

- (1) 年金、恩給、退職金、保険金等により生計をたてている方（収入全体の過半を占めている方をいいます。）
- (2) 一定以上の収入を有しない方（年間 500 万円の収入を目安とします。）
- (3) 70 歳以上の方
- (4) デリバティブ取引の経験がない方
- (5) 国、地方公共団体、公益機関、および金融機関（証券・保険・消費者金融・信販・クレジットカード・ファイナンス・リース会社等も含まれます。）その他民間企業等において金銭、有価証券等の取扱いに直接または間接に係わる方

③顧客数

顧客数 2,383 名（平成 28 年 3 月 31 日現在）

3. 経理の状況

① 貸借対照表

(平成28年3月31日現在)

科 目	金 額	科 目	金 額
(資産の部)	千円	(負債の部)	千円
流 動 資 産	21,520,080	流 動 負 債	18,465,111
現金及び預金	3,811,287	短期借入金	680,950
委託者未収金	124,125	賞与引当金	16,651
商 品	191,591	借入商品	909,790
前払費用	41,538	預り商品	2,023,679
保管借入商品	909,790	未払法人税等	5,068
保管有価証券	3,100,084	預り証拠金	14,298,792
差入保証金	7,892,007	未払金	130,992
委託者先物取引差金	1,993,155	預り金	78,996
預託金	290,000	その他の流動負債	320,190
未収入金	1,035,522	固 定 負 債	1,064,234
貸付商品	1,615,432	長期借入金	311,250
繰延税金資産	7,904	退職給付引当金	704,873
その他の流動資産	518,641	繰延税金負債	47,465
貸倒引当金	△ 11,000	その他の固定負債	644
固 定 資 産	2,545,733	特 別 法 上 の 準 備 金	146,089
有 形 固 定 資 産	369,961	商品取引責任準備金	146,089
建 物	56,695	(商品先物取引法第221条)	
車 輛	0	負 債 合 計	19,675,434
器 具 及 び 備 品	22,349	(純資産の部)	
土 地	289,595	株 主 資 本	4,282,830
リ ー ス 資 産	1,320	資 本 金	2,000,000
無 形 固 定 資 産	112,047	資 本 剰 余 金	2,181,813
電 話 加 入 権	71,873	資本準備金	500,000
ソ フ ト ウ ェ ア	40,173	その他の資本剰余金	1,681,813
投 資 其 他 の 資 産	2,063,724	利 益 剰 余 金	101,016
投資有価証券	678,345	その他利益剰余金	101,016
出 資 金	7,730	繰越利益剰余金	101,016
会 員 権	112,786	評 価 ・ 換 算 差 額 等	107,549
長期差入保証金	628,463	その他有価証券評価差額金	107,549
長期未収金	659,721		
破産更生債権等	1,408,588	純 資 産 合 計	4,390,379
その他の投資その他の資産	88,502		
貸倒引当金	△ 1,520,414	負 債 ・ 純 資 産 合 計	24,065,814
資 産 合 計	24,065,814		

② 損益計算書

(自 平成27年4月1日 至 平成28年3月31日)

	金	額
営業収益	千円	3,234,397 千円
受取手数料	2,711,227	
売買損益	114,618	
その他	408,551	
営業費用		3,649,446
販売費及び一般管理費	3,649,446	
営業損失		415,049
営業外収益		240,260
受取利息	3,400	
受取配当金	30,213	
貸倒引当金戻入額	8,711	
不動産賃貸料	11,033	
為替差益	3,319	
受取りリース料	40,712	
紛議関連賠償金	89,601	
受取保険金	40,000	
その他の営業外収益	13,265	
営業外費用		21,971
支払利息	7,650	
支払リース料	13,334	
その他の営業外費用	986	
経常損失		196,760
特別利益		426,666
投資有価証券売却益	326,562	
株式報酬受入益	2,799	
厚生年金基金解散損失戻入益	97,304	
特別損失		251,875
固定資産売却損	231,968	
減損損失	18,283	
商品取引責任準備金繰入額	1,622	
税引前当期純損失		21,968
法人税、住民税及び事業税	3,460	
法人税等調整額	11,687	15,148
当期純損失		37,117

③ 株主資本等変動計算書

(平成28年3月31日現在)

(単位：千円)

	株 主 資 本						株主資本 合計
	資本金	資本剰余金			利益剰余金		
		資本準備金	その他資本剰余金	資本剰余金 合計	その他利益剰余金 繰越利益剰余金	利益剰余金 合計	
当期首残高	2,000,000	500,000	1,681,813	2,181,813	1,134,638	1,134,638	5,316,451
当期変動額							
剰余金の配当				-	△996,504	△996,504	△996,504
当期純損失				-	△37,117	△37,117	△37,117
株主資本以外の項目の 当期変動額（純額）							
当期変動額合計	-	-	-	-	△1,033,621	△1,033,621	△1,033,621
当期末残高	2,000,000	500,000	1,681,813	2,181,813	101,016	101,016	4,282,830

	評価・換算差額等		純資産 合計
	その他有価証券 評価差額金	評価・換算差額等 合計	
当期首残高	547,842	547,842	5,864,294
当期変動額			
剰余金の配当			△996,504
当期純損失			△37,117
株主資本以外の項目の 当期変動額（純額）	△440,293	△440,293	△440,293
当期変動額合計	△440,293	△440,293	△1,473,914
当期末残高	107,549	107,549	4,390,379

④ 個別注記表

当社の計算書類は、「会社法計算規則」（平成18年法務省令第13号）に基づくとともに、「商品先物取引業統一経理基準」（平成5年3月3日付、旧（社）日本商品取引員協会理事会決議）に準拠して作成しております。

なお、計算書類の記載金額については、千円未満の端数を切り捨てて表示しております。

（継続企業の前提に関する注記）

該当事項はありません。

（重要な会計方針に係る事項に関する注記）

1. 有価証券の評価基準および評価方法

(1) その他有価証券

時価のあるもの…………… 決算期末日の市場価格等に基づく時価法により評価しております。（評価差額は全部純資産直入法により処理し、売却原価は移動平均法により算定しております。）

時価のないもの…………… 移動平均法による原価法により評価しております。

(2) 保管有価証券…………… 商品先物取引法施行規則第39条に基づく充用価格によっております。

2. たな卸資産の評価基準および評価方法

商品…………… 先入先出法による原価法（貸借対照表価額については収益性の低下に基づく簿価切下げの方法）により評価しております。

3. デリバティブ…………… 時価法により評価しております。

4. 固定資産の減価償却の方法

(1) 有形固定資産…………… 建物（建物附属設備を除く）は定額法、建物以外は定率法を採用しております。
（リース資産を除く）

(2) 無形固定資産…………… 定額法を採用しております。なお、ソフトウェア（自社利用）については社内における見込利用期間（5年）に基づく定額法を採用しております。

(3) リース資産…………… リース期間を耐用年数とし、残存価格を零とする定額法を採用しております。

(4) 長期前払費用…………… 定額法を採用しております。

5. 引当金および特別法上の準備金の計上基準

(1) 貸倒引当金…………… 委託者の債権や貸付金等の貸倒損失に備えるため、一般債権については貸倒実績率により、貸倒懸念債権等特定の債権については個別に回収可能性を検討し、回収不能見込額を計上しております。

(2) 賞与引当金…………… 従業員に支給する賞与の支出に充てるため、支給見込額を計上しております。

(3) 退職給付引当金…………… 従業員の退職給付に備えるため、当期末における退職給付債務の見込額に基づき計上しております。なお、会計基準変更時差異については、15年による均等額を費用処理しております。数理計算上の差異は、その発生時の従業員の平均残存勤務期間以内の一定の年数（5年）による定額法によりそれぞれ発生会計年度から費用処理しております。

(4) 商品取引責任準備金…………… 商品先物取引事故による損失に備えるため、商品先物取引法第221条の規定に基づき同法施行規則第111条に定める額を計上しております。

6. その他計算書類作成のための基本となる重要な事項

(1) 重要な外貨建の資産または負債の本邦通貨への換算の基準

外貨建金銭債権債務は、事業年度末日の直物為替相場により円貨に換算し、換算差額は損益として処理しております。

(2) 消費税等の会計処理

消費税および地方消費税の会計処理は、税抜方式によっており、控除対象外消費税及び地方消費税は当事業年度の費用として処理しております。

(3) 連結納税制度の適用

連結納税制度を適用しております。

(会計方針の変更)

該当事項はありません。

(表示方法の変更)

前事業年度において、「流動負債」の「その他の流動負債」に含めていた「預り商品」は、金額的重要性が増したため、当事業年度より区分掲記しております。

なお、前事業年度末の「預り商品」は560,464千円であります。

(貸借対照表に関する注記)

1. 担保に供している資産および担保に係る債務

(1) 担保に供している資産

定期預金	1,000,000千円
保管借入商品	909,790千円
合 計	1,909,790千円

(2) 担保に係る債務

短期借入金	680,950千円
長期借入金	311,250千円
合 計	992,200千円

2. 保証債務

親会社の金融機関からの借入債務に対し、保証を行っております。

岡藤ホールディングス㈱	180,000千円
-------------	-----------

3. 関係会社に対する金銭債権債務

短期金銭債権	909,034千円
長期金銭債権	659,721千円

4. 有形固定資産の減価償却累計額 335,383千円

(なお、上記には減損損失の累計額100,675千円を含めております。)

(損益計算書に関する注記)

関係会社との取引高

営業収益	363,903千円
営業費用	1,915,114千円
営業外収益	89,800千円

(株主資本等変動計算書に関する注記)

1. 発行済株式数の種類及び総数に関する事項

株 式 の 種 類	当 事 業 年 度 期 首	増 加	減 少	当 事 業 年 度 末
普通株式	9,965,047株	—	—	9,965,047株

2. 剰余金の配当に関する事項

(1) 配当金支払額

(平成27年6月12日開催の定時株主総会において決議されたものであります。)

株 式 の 種 類	配 当 金 の 総 額	1 株 当 たり 配 当 額	基 準 日	効 力 発 生 日
普通株式	996,504千円	100円	平成27年3月31日	平成27年6月15日

(2) 基準日が当事業年度に属する配当のうち、配当の効力発生日が翌事業年度となるもの

(平成28年6月13日開催の定時株主総会の議案として、普通株式の配当に関する事項を次のとおり提案いたします。)

配 当 金 の 総 額	配 当 金 の 原 資	1 株 当 たり 配 当 額	基 準 日	効 力 発 生 日
298,951千円	資本剰余金 および 利益剰余金	30円	平成28年3月31日	平成28年6月14日

(注) 配当の原資別の配当金の総額は、資本剰余金から199,300千円(1株当たり配当額20円)、利益剰余金から99,650千円(1株当たり配当額10円)であります。

(金融商品に関する注記)

1. 金融商品の状況に関する事項

(1) 金融商品に対する取組方針

当社では、商品先物取引を中心として金融・投資サービス業を営んでおります。商品先物取引を行うため、商品先物取引法に定める商品取引所の会員資格および取引参加資格を取得し、商品取引所に上場されている商品を対象に自己の計算において行う商品先物取引(自己ディーリング業務)を行っております。また、保有現物商品(貴金属商品等)の価格変動のリスクをヘッジする目的および現物商品を取得するために利用しております。

資金調達については、主に銀行借入により調達しております。

(2) 金融商品の内容およびリスク

営業債権である委託者未収金は、信用リスクに晒されております。

投資有価証券は、主に株式であり、純投資目的および事業推進目的で保有しております。これらはそれぞれ発行体の信用リスクおよび市場価格の変動リスクに晒されております。

借入金のうち、短期借入金は主に営業取引に係る資金調達であり、長期借入金およびファイナンス・リース取引に係るリース債務は、主として設備投資に係る資金調達であります。

(3) 金融商品に係るリスク管理体制

① 信用リスクの管理

営業債権については、当社の各営業部門および営業管理部等が、取引先の状況を管理するとともに、債権の回収に努めております。デリバティブ取引の利用にあたっては、カウンターパーティーリスクを軽減するために、取引所取引および格付けの高い金融機関との取引を行っております。

② 市場リスクの管理

投資有価証券については、定期的に時価や発行体の財務状況等を把握し、また取引先企業との関係を勘案して保有状況を継続的に見直しております。

デリバティブ取引のうち、当社の中核事業である商品先物取引につきましては「ディーリング業務規程」によりその実施基準を定め、売買規模が過大にならないように統制しております。取引の執行者は、事前に定めた者に限定されています。執行者および担当部署全体の運用状況の管理も行い、取締役会等にその内容が報告されております。

③ 資金調達に係る流動性リスク(支払期日に支払を実行できなくなるリスク)の管理

当社では、各部署からの報告に基づき担当部署が適時に資金繰計画を作成・更新するとともに、緊急時に備えた一定水準の借入枠を確保すること等によって手許流動性を維持することなどにより、流動性リスクを管理しております。

(4) 金融商品の時価等に関する事項についての補足説明

金融商品の時価には、市場価格に基づく価額のほか、市場価格がない場合には合理的に算定された価額が含まれております。また、「2. 金融商品の時価等に関する事項」におけるデリバティブ取引に関する契約額等については、その金額自体がデリバティブ取引に係る市場リスクを示すものではありません。

2. 金融商品の時価等に関する事項

平成28年3月31日における貸借対照表計上額、時価およびこれらの差額については、次のとおりであります。なお時価を把握することが極めて困難と認められるものは次表に含めておりません。

	貸借対照表 計上額	時 価	差 額
(1) 現金及び預金	3,811,287千円	3,811,287千円	—
(2) 委託者未収金	124,125千円	124,125千円	—
(3) 保管借入商品	909,790千円	909,790千円	—
(4) 保管有価証券	3,100,084千円	4,338,235千円	1,238,150千円
(5) 差入保証金	7,892,007千円	7,892,007千円	—
(6) 委託者先物取引差金	1,993,155千円	1,993,155千円	—
(7) 預託金	290,000千円	290,000千円	—
(8) 未収入金	1,035,522千円	1,035,522千円	—
(9) 貸付商品	1,615,432千円	1,615,432千円	—
(10) 投資有価証券	637,439千円	637,439千円	—
(11) 長期未収金	659,721千円	659,721千円	—
(12) 破産更生債権等 貸倒引当金 (*)	1,408,588千円 △1,392,114千円		
	16,474千円	11,619千円	△4,854千円
資産計	22,085,039千円	23,318,335千円	1,233,296千円
(13) 短期借入金	680,950千円	680,950千円	—
(14) 借入商品	909,790千円	909,790千円	—
(15) 預り商品	2,023,679千円	2,023,679千円	—
(16) 預り証拠金	14,298,792千円	15,536,943千円	1,238,150千円
(17) 預り金	78,996千円	78,996千円	—
(18) 長期借入金	311,250千円	291,168千円	△20,081千円
負債計	18,303,459千円	19,521,528千円	1,218,069千円
(19) デリバティブ	—	—	—

(*) 破産更生債権等に個別に計上している貸倒引当金を控除しております。

(注) 1. 金融商品の時価の算定方法並びに有価証券およびデリバティブに関する事項

(1)現金及び預金、(2)委託者未収金、(3)保管借入商品、(5)差入保証金、(6)委託者先物取引差金、(7)預託金、(8)未収入金および(9)貸付商品

これらは短期間で決済されるため、時価は帳簿価額にほぼ等しいことから、当該帳簿価額によっております。

(4)保管有価証券および(10)投資有価証券

これらの時価について、株式等は取引所の価格によっております。

(11)長期未収金

これらの時価について、回収見込額等により、時価を算定しております。

(12)破産更生債権等

これらの時価について、担保または保証による回収見込額等により、時価を算定しております。

(13)短期借入金、(14)借入商品、(15)預り商品および(17)預り金

これらは短期間で決済されるため、時価は帳簿価額にほぼ等しいことから、当該帳簿価額によっております。

(16)預り証拠金

これらの時価について、現金部分については短期間で決済されるため、時価は帳簿価額にほぼ等しいことから、当該帳簿価額によっております。また、代用有価証券部分については、これらの時価について、株式等は取引所等の価格によっております。

(18)長期借入金

これらの時価について、元利金を同様の新規借入を行った場合に想定される利率で割り引いた現在価値により算定しております。

(19)デリバティブ取引

これらの時価は、取引所等の最終価格によっております。

(商品先物取引)

	契約額等	時価	評価損益
売 建	1,102,576千円	1,064,399千円	38,176千円
買 建	966,925千円	929,002千円	△37,922千円
差 引	—	—	254千円

(為替証拠金取引)

	契約額等	時価	評価損益
売 建	—千円	—千円	—千円
買 建	147,749千円	169,955千円	22,205千円
差 引	—	—	22,205千円

2. 時価を把握することが極めて困難と認められる金融商品

区 分	貸借対照表計上額
非上場株式	40,906千円
長期差入保証金	628,463千円

これらについては、市場価格がなく、時価を把握することが極めて困難と認められるものであるため、非上場株式については「(10)投資有価証券」には含めておらず、長期差入保証金につきましては、上記の表から除外しております。

(賃貸等不動産に関する注記)

1. 賃貸等不動産の状況に関する事項

当社では、奈良県その他の地域において、賃貸用住宅(土地を含む。)を有しております。

平成28年3月期における当該賃貸等不動産に関する賃貸損益は11,033千円(不動産賃貸料に計上)であります。

2. 賃貸等不動産の時価に関する事項

貸借対照表計上額	時 価
41,946千円	53,030千円

(注)1. 貸借対照表計上額は、取得原価から減価償却累計額および減損損失累計額を控除した金額であります。

2. 期末の時価は、主として「不動産鑑定評価基準」に基づいて自社で算定した金額(指標等を用いて調整を行ったものを含む。)であります。

(税効果会計に関する注記)

1. 繰延税金資産の発生の主な原因別内訳

繰延税金資産	
貸倒引当金	468,945千円
賞与引当金	5,138千円
退職給付引当金	215,832千円
商品取引責任準備金	44,732千円
未払事業税	679千円
未払金	2,152千円
会員権評価損	42,901千円
出資金評価損	9,863千円
繰越欠損金	1,223,305千円
減損損失	62,481千円
資産除去債務償却額	1,690千円
その他	34,793千円
繰延税金資産小計	2,112,516千円
評価性引当額	△2,104,612千円
繰延税金資産合計	7,904千円
繰延税金負債	
その他有価証券評価差額金	47,465千円
繰延税金負債合計	47,465千円
繰延税金負債の純額	39,561千円

(リースにより使用する固定資産に関する注記)

1. 貸借対照表に計上した固定資産のほか、器具及び備品、車輛等の一部については、所有権移転外ファイナンス・リース契約により使用しております。

2. オペレーティング・リース取引のうち、解約不能なものにかかる未経過リース料

1年内	1,027千円
1年超	1,883千円
合 計	2,910千円

(関連当事者との取引に関する注記)

1. 親会社および法人主要株主等

種類	会社等の名称	議決権等の所有(被所有)割合(%)	関連当事者との関係		取引の内容	取引金額(千円)	科目	期末残高(千円)
			役員の兼任等	事業上の関係				
親会社	岡藤ホールディングス株式会社	直接(100%)	兼任6名	経営指導に関する契約等を締結	親会社に対する債権	—	未収入金	680,731
					親会社に対する債権	—	長期未収入金	659,721
					金融機関からの借入金に対する保証	180,000	—	—

2. 兄弟会社等

種類	会社等の名称	議決権等の所有(被所有)割合(%)	関連当事者との関係		取引の内容	取引金額(千円)	科目	期末残高(千円)
			役員の兼任等	事業上の関係				
親会社の子会社	日本フィナンシャルセキュリティーズ株式会社	—	兼任7名	商品先物取引仲介業に関する契約等を締結	商品取引支払手数料	1,777,090	—	—
					紛議関連賠償金	89,601	—	—

(注) 1. 上記金額のうち、取引金額には消費税等が含まれておらず、期末残高には消費税等が含まれております。

2. 取引条件および取引条件の決定方針

上記各社との取引金額については、業務内容を勘案し、協議の上決定しております。

(1株当たり情報に関する注記)

- | | |
|-----------------|---------|
| 1. 1株当たり純資産額 | 440円57銭 |
| 2. 1株当たり当期純損失金額 | 3円72銭 |

(重要な後発事象に関する注記)

該当事項はありません。

⑤ 監査に関する事項

この開示資料のうち、貸借対照表、損益計算書、株主資本等変動計算書、個別注記表については、会社法に基づき会計監査人の監査を受けております。